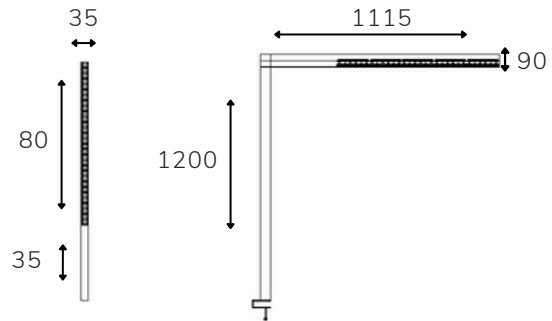
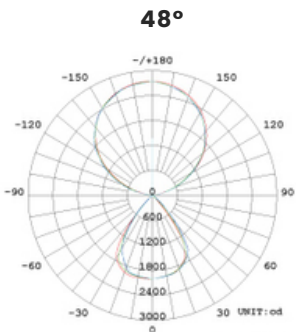




Table



*Medidas em milímetros



Informações Técnicas

CÓDIGO	CONSUMO	FLUXO LED	FLUXO LUMINÁRIA	EFICIENCIA ENERGÉTICA	CCT
OFT	↑ 35W / 20W ↓	↑ 5180LM / 2475LM ↓	↑ 3900LM / 1905LM ↓	139LM/W	2700K
	↑ 35W / 20W ↓	↑ 5200LM / 2495LM ↓	↑ 4002LM / 1921LM ↓	140LM/W	3000K
	↑ 35W / 20W ↓	↑ 5210LM / 2500LM ↓	↑ 4008LM / 1925LM ↓	141LM/W	4000K

Produto	LED	CCT	Facho	Driver	Cor
OFT	55W	2700K 3000K 4000K	48°	On / Off Dali Triac Push	Branco Preto Especial

Exemplo: **OBT 55 2 48 O B**

* Criar seu código de acordo com a combinação acima,



UGR <10



IP 20

220 VAC

50.000 HORAS



>0,9 PF

5 ANOS

Simbologia

3
ANOS

Anos de garantia.
Warranty.



Luminária de alumínio.
Aluminium luminaire.



Cores personalizadas.
Customizable color.



Luminária de aço galvanizado.
Galvanized steel luminaire.



Fita LED cortada sob-medida.
Made to measure Strip LED.

UGR
<19

Índice de Ofuscamento.
Glare rating.

IP
20

Índice de proteção.
Protection index.

220
VAC

Tensão de entrada.
Voltage.



Corte personalizado.
Customized cutting.

30.000
HORAS

Vida útil.
Lifetime.



Índice de reprodução de cor.
Color rendering index.



Driver Integrado.
Driver Inside.

>0,9
PF

Fator de Potência.
Power Factor.

CABO
1,5M

Comprimento do Cabo.
Cable Length



Tunable White.
Tunable White.



Pulsador 0-10V.
Push 0-10V.



Protocolo DALI 2
Dali 2 protocol.



Dimerização TRIAC
TRIAC Dimmable.